

A autêntica experiência ultrapura Milli-Q® Desenvolvida para os cientistas modernos

Milli-Q® EQ 7000

Sistema de purificação
de água ultrapura

MERCK

Distribuidor
Autorizado



O negócio de Life Science da Merck opera
como MilliporeSigma nos EUA e Canadá.

Milli-Q®
Lab Water Solutions

Cientistas encaram muitos desafios. Mas a água não deve ser um deles.

Para obter resultados científicos confiáveis e de alta qualidade, é necessário que a água ultrapura seja sempre de alta qualidade.

O sistema de água ultrapura Milli-Q® EQ 7000 é projetado para gerar qualidade de água ultrapura consistente [resistividade 18,2 MΩ·cm a 25 °C; carbono orgânico total (TOC) ≤ 5 ppb] que pode ser adaptado às necessidades de aplicação específicas de cada usuário. Além disso, diversas características de design inteligentes facilitam a dispensação de água conforme e onde necessário no laboratório.

Um sistema de água ultrapura projetado *por* cientistas, *para* cientistas.

Dispensação prática com Q-POD®

- 3 vazões ou dispensação volumétrica com um toque
- O dispensador pode ser montado onde quiser com até 3 m de distância do sistema
- Confiança ao trabalhar com luzes de “Verificação e Dispensação”

Flexibilidade que se adapta às suas necessidades

- Diversas configurações para economia de espaço: em cima ou embaixo da bancada, ou até mesmo na parede
- Personalize a qualidade da água com filtros finais específicos para a aplicação
- Opção de pedal para dispensação sem o uso das mãos



Controle na ponta dos dedos

- Tela sensível ao toque grande e intuitiva, que simplifica o uso do sistema e o acesso a dados
- Coloque a tela onde quiser a até 3 m de distância do sistema

Monitoramento de qualidade de fácil visualização

- O rápido monitoramento da qualidade é uma garantia em todas as suas dispensações
- Indicador de TOC exclusivo incorporado para medição no ponto de uso

Beneficie-se da confiança na qualidade Milli-Q®...

- Água ultrapura de alta qualidade a custos operacionais previsíveis
- Suporte de especialistas durante toda a vida útil do sistema
- Serviços completos, incluindo a plataforma digital MyMilli-Q™ para mais agilidade

...e receba apoio em suas metas de sustentabilidade

- > 10% de economia total de energia*
- Redução de 20% no peso de plásticos*
- Pegada ecológica 25% menor*
- Consumo de água e energia mínimo quando não utilizado por períodos prolongados

* Em comparação com nosso sistema Milli-Q® Reference da geração anterior.

Flexibilidade que se adapta ao seu espaço e necessidades

Escolha a melhor opção de instalação para você

Opções de instalação na unidade de produção

- Bancada
- Debaixo da bancada
- Fixação à parede

Opções de abastecimento de água pura* a partir de um(a)

- Circuito de distribuição
- Solução de armazenamento de água pura Milli-Q®



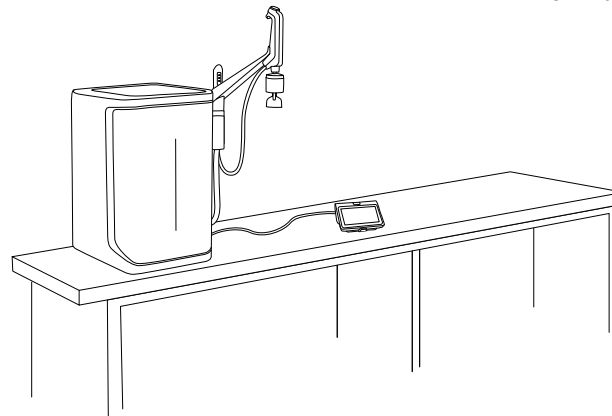
Opções do dispensador Q-POD®

- Instalação no sistema com escolha de posições: no lado esquerdo ou direito, em cima ou embaixo do sistema *ou*
- Instalação na parede a até 3 m de distância do sistema

Opções da tela sensível ao toque HMI

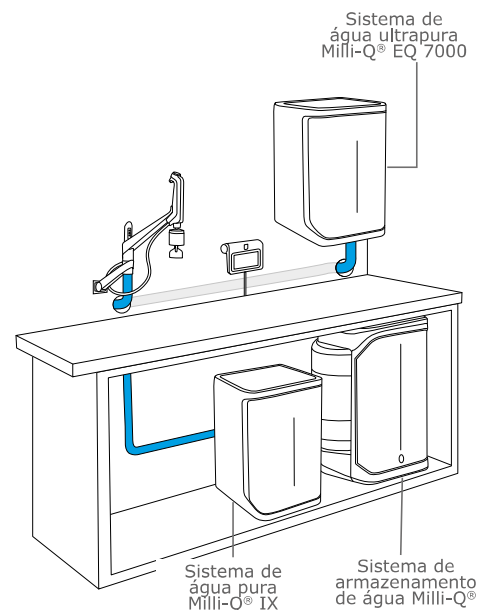
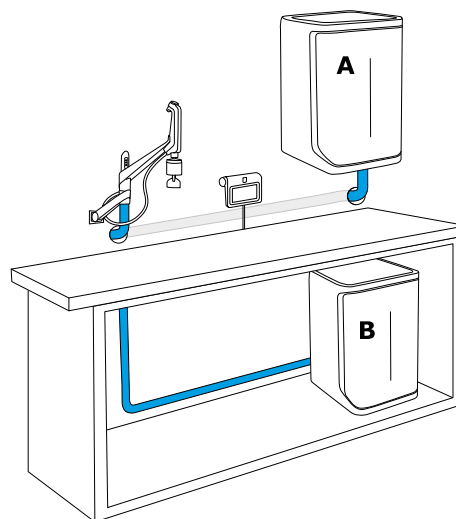
- Mantenha a flexibilidade de movimento com um cabo de 3 m que conecta a tela à unidade principal; segure, mova e use a tela sensível ao toque como for mais confortável para você *ou*
- Instalação na parede a até 3 m de distância do sistema

Crie uma configuração compacta e flexível para bancada montando o sistema ao dispensador Q-POD® e colocando a tela em qualquer lugar da bancada, a até 3 m de distância.



Economize espaço instalando o sistema (A) na parede ou (B) embaixo da bancada.

Abastecimento de água pura a partir de um circuito pressurizado ou um tanque de armazenamento.

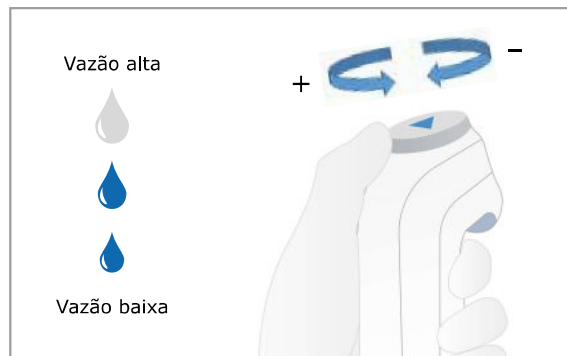


* A água de alimentação deve ser pré-tratada com uma das tecnologias de purificação a seguir: Eletrodesionização (EDI) Elix®, desionização (DI), osmose reversa (OR) ou destilação.

Dispensação fácil e ágil...

Comodidade

- Dispensador de água ultrapura Q-POD® fácil de usar
- 3 vazões controladas manualmente
 - Baixa, média, alta (< 2 l/min)
 - Ajuste com o polegar
- Dispensação volumétrica com um toque
 - Selecione rapidamente a partir de um menu de volumes pré-configurados ou personalize às suas necessidades
 - De 100 ml a 25 l, em incrementos de 100 ml



Flexibilidade

- Opções de montagem na parede ou no sistema (*vide a página 3*)
- O dispensador Q-POD® gira sobre um braço fixo para oferecer um enchimento conveniente
- Desencaixe o dispensador Q-POD® de seu suporte magnético para manipulá-lo com agilidade



Confiança

Luzes de verificação e dispensação no braço do Q-POD® confirmam rapidamente que toda dispensação é uma dispensação de alta qualidade.



Indicador de energia do sistema

Qualidade da água

Status do sistema

Experimente a opção de pedal para dispensação sem o uso das mãos.

Deixe as mãos livres para outras tarefas ou simplesmente evite tocar no dispensador, observando protocolos sanitários do laboratório. Um simples toque com o pé inicia e para a vazão de água.

...Com todas as informações na ponta dos dedos

Interface intuitiva com tela sensível ao toque

Navegue pelo sistema Milli-Q® EQ 7000 e controle-o de forma eficiente e simplificada com uma tela sensível ao toque de 7 pol. (~18 cm) e colorida.

Menus organizados de maneira intuitiva ajudam você a encontrar rapidamente o que procura, inclusive:

- Informações e controles do sistema
- Monitoramento de qualidade da água
- Opções de dispensação
- Status do cartucho de purificação
- Acesso a dados e relatórios

Monitoramento de qualidade de fácil visualização

Informações essenciais sobre a qualidade da água são exibidas convenientemente na interface da tela sensível ao toque:

- Resistividade e temperatura
- Indicação de TOC (*vide a página 7 para obter mais informações*)
- POD-Pak de aplicação instalado
- Status de recirculação da água

Após cada dispensação, medições atualizadas de resistividade e temperatura, bem como a indicação de TOC são exibidas na tela.

Basta tocar ou deslizar o dedo na tela para controlar e monitorar o sistema e seus dados.



Menus do sistema organizados de forma intuitiva promovem facilidade de uso e maior eficiência laboratorial.



Ícones coloridos exibem o status dos cartuchos de purificação instalados.



São exibidas informações essenciais sobre a qualidade da água.

Conecte-se a um monitoramento do sistema e gestão de dados simplificados

Conecte seu sistema Milli-Q® EQ 7000 a uma rede ou dispositivo autorizado:

- Rede local (protocolo DHCP/endereço de IP fixo) por uma entrada Ethernet
- Laptop com um endereço de IP fixo

A conectividade facilita:

- Monitoramento e controle remotos do sistema
- Rápido acesso aos dados
- Gerenciamento de dados sem uso de papel

Alternativamente, os dados podem ser transferidos a uma chave USB a partir da entrada na tela sensível ao toque.



Uma entrada USB permite a exportação fácil de dados.

Apoio em suas metas de sustentabilidade



Na Lab Water Solutions (Soluções em água para Laboratórios), estamos comprometidos em reduzir proativamente o impacto ambiental dos nossos produtos e apoiar seus esforços para identificar mais soluções sustentáveis. Todos os nossos produtos são fabricados em unidades fabris com certificação ISO 14001 e ISO 50001, além de todos os nossos sistemas estarem em conformidade com as diretivas e regulamentos ambientais mais importantes, como, por exemplo, RoHS, REACH e REEE.

Temos orgulho das características de inovação e design que proporcionam ao sistema Milli-Q® EQ 7000 uma pegada ambiental reduzida em comparação com nosso sistema de referência Milli-Q® da geração anterior:

Plástico e tamanho reduzidos

- Redução de **20%** no peso de plásticos
- Espaço ocupado até **25%** menor
- Cartuchos de purificação **33%** menores e mais leves. Esferas menores de meios de troca iônica IQnano® reduzem o volume do leito e melhoram a cinética nos cartuchos de polimento IPAK Quanta® e IPAK Meta®.
- **> 50%** de plástico por peso de fornecedores após a abordagem *Together for Sustainability*, com auditoria da EcoVadis.

Redução do consumo de eletricidade

- **> 10%** de economia total de energia
- O modo **“laboratório fechado”** economiza energia e reduz o desgaste dos componentes do sistema, pois a recirculação é reduzida para uma vez ao dia durante períodos prolongados de inatividade. 24 horas antes de retomar a atividade do laboratório, o sistema volta automaticamente à recirculação de hora em hora, garantindo que o sistema esteja pronto para uso.

Em 2020 e 2021, a Merck KGaA, Darmstadt, Alemanha, foi premiada com um status platina pela EcoVadis, o que nos colocou no seletor grupo das 1% melhores dentre todas as empresas avaliadas.



Conheça nossa [página de Sustentabilidade](#) para saber como nossas tecnologias de purificação e características de design inovadoras podem ajudar seu laboratório a fazer a diferença.

Conservação fácil e manutenção simples

Fizemos com que o sistema Milli-Q® EQ 7000 seja de fácil utilização e com manutenção simples, de modo que seus valiosos recursos podem focar no que realmente importa – resultados científicos precisos.



- A **conservação automatizada da qualidade**, incluindo um circuito de recirculação e modo Lab Close, garantem que a qualidade da água seja preservada quando o sistema não estiver em uso
- **Alertas automáticos** avisam quando cartuchos de purificação precisam ser trocados e evitam o risco de afetar os componentes principais do sistema
- Trocas **anuais coordenadas** de cartuchos de purificação minimizam inconvenientes
- **Assistentes na tela** guiam a realização de procedimentos simples de manutenção e resolução de problemas internamente
- Trocas de cartuchos com o mecanismo **Twist & Lock** (girar e travar) podem ser feitas com segurança por qualquer pessoa no laboratório em poucos minutos
- Custos operacionais **previsíveis**

O design de cartuchos com o mecanismo Twist & Lock facilita e agiliza as trocas de consumíveis.



Para trocar os cartuchos de purificação, digitalize o código QR e **converse com um especialista da Alpac.**

Trabalhe com segurança com água ultrapura Milli-Q® autêntica

O sistema Milli-Q® EQ 7000 produz água ultrapura de qualidade superior aos requisitos das normas mais exigentes e pode ser adaptado às suas aplicações específicas. (Vide a página 10 para obter detalhes sobre como a água é purificada e fornecida pelo sistema.)

Grau de qualidade da água

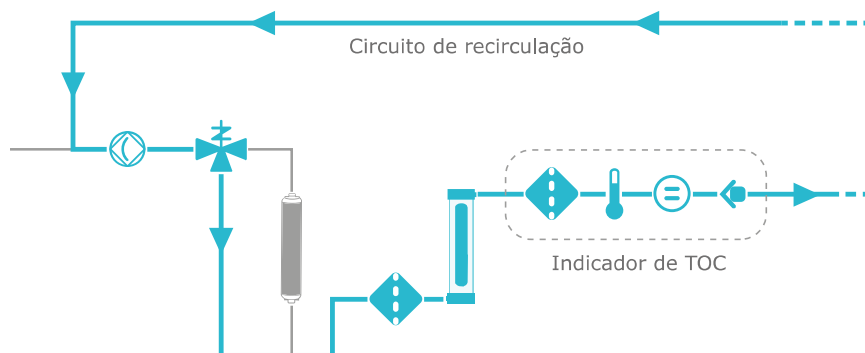
Com relação à água recém-produzida, diariamente, o sistema Milli-Q® EQ 7000 destina-se a dispensar água ultrapura que atende ou supera as especificações de qualidade da água descritas pelas organizações abaixo:

Organização	Qualidade da água/grau
Farmacopeia Europeia	Água purificada a granel
Farmacopeia dos EUA	Água purificada a granel
Farmacopeia japonesa	Água purificada
Farmacopeia chinesa	Água purificada
ASTM® D1193	Água tipo I
ISO 3696	Água de grau 1
Norma nacional chinesa GB/T 6682	Água de grau 1
Norma nacional chinesa GB/T 33087	Água ultrapura
JIS K 0557	Água A4
Clinical and Laboratory Standards Institute (CLSI®)	Água reagente para laboratórios clínicos (CLRW)

Indicador de TOC Milli-Q® rápido e integrado

Para garantir a confiabilidade de suas aplicações sensíveis a orgânicos, como HPLC, o sistema Milli-Q® EQ 7000 integra um novo indicador de TOC exclusivo que garante que a contaminação orgânica seja ≤ 5 ppb. Esse indicador integrado exibe o nível de TOC no ponto de uso, portanto você pode ter certeza de que toda dispensação é ideal.

Parâmetro	Indicador de TOC Milli-Q®
Frequência de monitoramento	Na dispensação
Precisão	Indicação precisa dentro da faixa
Exibição dos valores de TOC	≤ 5 ppb, se 0 – 5 ppb ≤ 10 ppb, se 6 – 10 ppb > 10 –999 ppb, um número inteiro é exibido
Processo de medição de TOC	Integrado, pós-dispensação
Lâmpada UV para fotoxidação	Lâmpada de mercúrio de baixa pressão, 185 nm
Frequência de troca da lâmpada UV	Uma vez a cada 2 anos



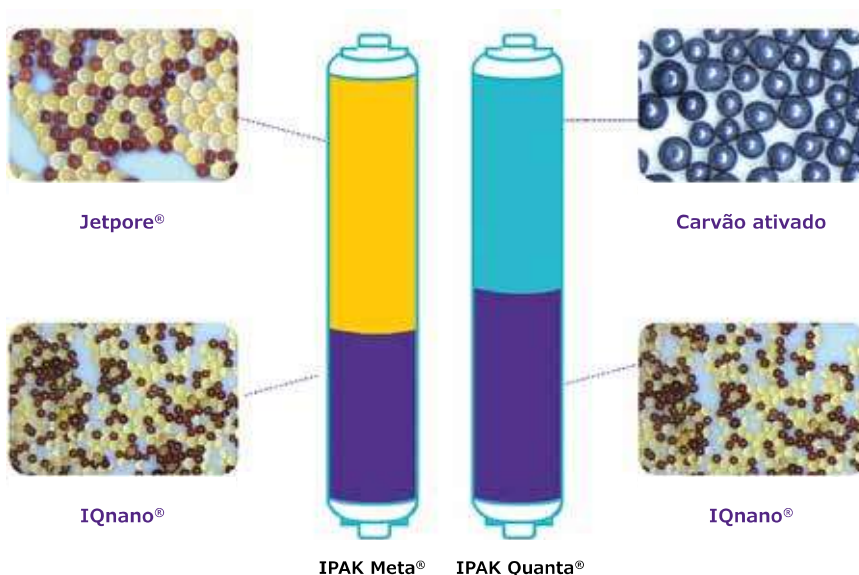
Indicador de TOC Milli-Q®

Assim que a dispensação é concluída, a água do produto flui pelo circuito de recirculação dentro do sistema até a lâmpada UV de oxidação, contornando o cartucho de polimento IPAK Meta®. A radiação UV oxida os compostos orgânicos neutros em moléculas carregadas, aumentando a condutividade da água. Essa alteração é detectada por um sensor de resistividade intermediária e convertida por um algoritmo em um valor de TOC. A indicação de TOC é exibida no monitor da tela sensível ao toque após cada dispensação.

Uma potente combinação de meios de purificação

Os cartuchos finos IPAK Meta® e IPAK Quanta® são projetados para funcionar como um par. Os cartuchos usam uma combinação de resina de troca iônica de leito misto Jetpore® e meios inovadores de trocas iônicas IQnano® para proporcionar um desempenho excepcional.

O tamanho reduzido das esferas dos meios IQnano® melhora significativamente as propriedades cinéticas da resina. Isso reduz drasticamente a necessidade de meios: 33% menos que dos antigos cartuchos Milli-Q®, sendo ainda capaz de proporcionar remoção iônica no nível de traço.



Adapte a qualidade da água às suas necessidades

Os POD-Paks de aplicação são filtros finais que adaptam a qualidade da água às necessidades da aplicação específica. Cada um é direcionado a contaminantes específicos, removendo-os no próprio dispensador Q-POD®.



Filtros Millipak® e Millipak® Gold estéril de 0,22 µm
para remover bactérias e particulados da água.



Filtro de polimento para ultrafiltração Biopak®
para aplicações críticas que requerem água sem pirogênios, nucleases, proteases nem bactérias.

Outros POD-Paks disponíveis incluem:

- **Filtro de polimento EDS-Pak®** para experimentos de disruptores endócrinos
- **Filtro de polimento LC-Pak®** para análises orgânicas em níveis de traço e ultratraço
- **Filtro de polimento VOC-Pak®** para análise de compostos orgânicos voláteis

Todos os POD-Paks de aplicação contêm:

- Etiquetas e-Sure para rastreabilidade total dos dados e monitoramento do status de consumíveis
- Fácil Instalação por encaixe na posição
- Campana protetora de dispensação

Confie na melhor assistência do setor, a Assistência Milli-Q®

E economize tempo com a assistência digital MyMilli-Q™

Desde instalação e treinamento até verificações anuais e nossas soluções digitais que poupam tempo, com a Assistência Milli-Q® você conta com a melhor assistência e suporte do setor, oferecidos pelas pessoas que projetaram e construíram o seu sistema.

Experiência com certificação de qualidade e harmonizada em todo o mundo

- Somente engenheiros de campo com certificação Milli-Q® instalam, fazem a manutenção e consertam os nossos sistemas
- Peças genuínas provenientes das nossas instalações fabris com certificação ISO 9001
- Em conformidade com os nossos procedimentos operacionais padrão auditáveis em todo o mundo
- Relatórios de visitas padronizados e registros rastreáveis de assistência

Instalação e treinamento de usuários

- Nossos engenheiros altamente treinados oferecem um serviço eficiente de instalação do sistema, fornecendo todos os componentes necessários
- Receba treinamento para usuários e orientações sobre como usar seu sistema

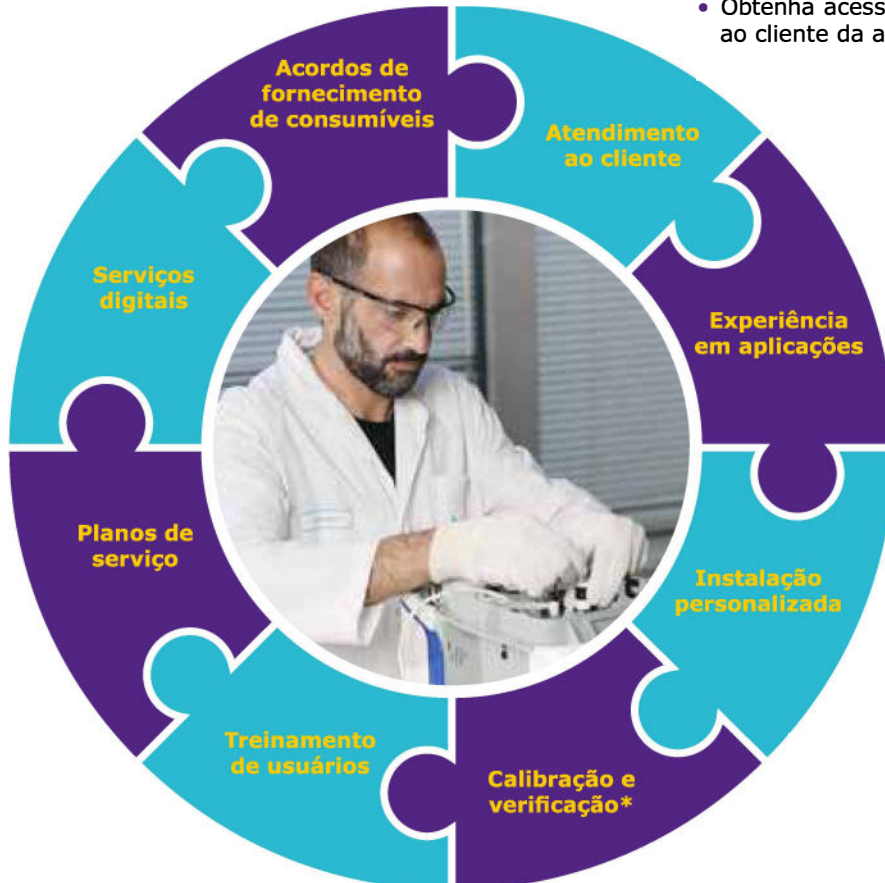
Planos de assistência Milli-Q® e opções de suporte para atender às necessidades de qualquer laboratório

Para garantir que o seu sistema Milli-Q® opere continuamente com eficiência otimizada, nós fornecemos uma gama de planos de assistência e opções que podem ser adaptados para se adequar aos seus requisitos de aplicação, conformidade e orçamentários. Todos os Planos de assistência Milli-Q® incluem uma visita anual de manutenção preventiva por um dos nossos engenheiros e acesso ao nosso portal de assistência digital baseado na nuvem, a solução on-line MyMilli-Q™.

Assistência digital Milli-Q®

Faça login na **plataforma on-line MyMilli-Q™** para agilizar a assistência para os seus sistemas Milli-Q®:

- Rastreie o histórico e relatórios de assistência
- Gerencie as entregas de cartuchos de purificação
- Planeje visitas de manutenção
- Renove contratos de assistência e acordos de fornecimento de consumíveis
- Obtenha acesso prioritário à linha de atendimento ao cliente da assistência Milli-Q®



* Para o sistema Milli-Q® EQ 7000, aplica-se à temperatura e células de condutividade.

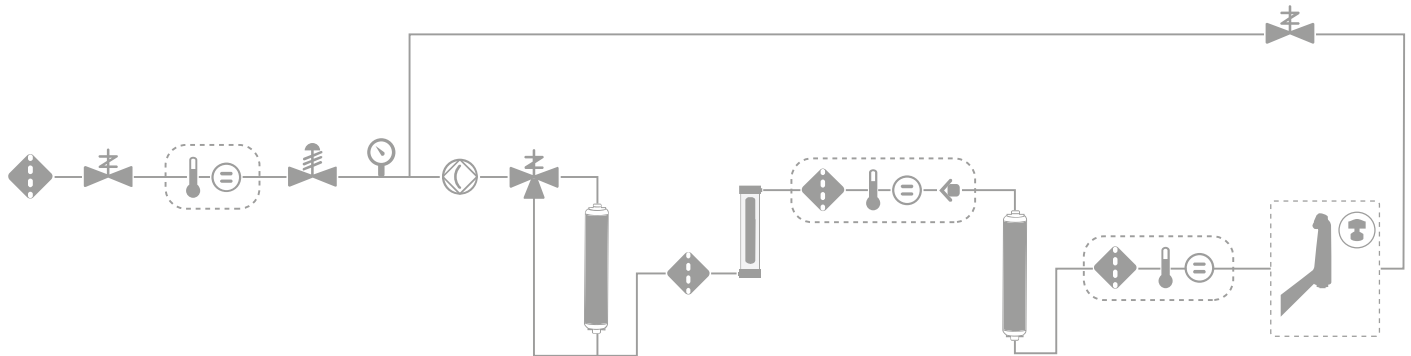
Anexo técnico

Sistema de água ultrapura Milli-Q® EQ 7000

O sistema Milli-Q® EQ 7000 gerencia a produção e a distribuição de água ultrapura (tipo 1) a partir de uma fonte de água purificada, como um tanque de PE, o tanque Milli-Q® IX/IQ, ou um circuito pressurizado.

A água é purificada para apresentar resistividade de 18,2 MΩ·cm a 25 °C e TOC ≤ 5 ppb. Durante a dispensação, a água percorre um pequeno circuito de recirculação até o dispensador Q-POD®, onde uma etapa de purificação final (POD-Pak de aplicação) remove contaminantes específicos logo antes de a água sair do sistema.

Fluxograma



Filtro



Válvula solenoide



Célula de condutividade/resistividade



Regulador de pressão (opcional)



Sensor de pressão



Bomba



Válvula de três vias



Cartucho IPAK



Lâmpada UV, 185 nm



Indicador de TOC



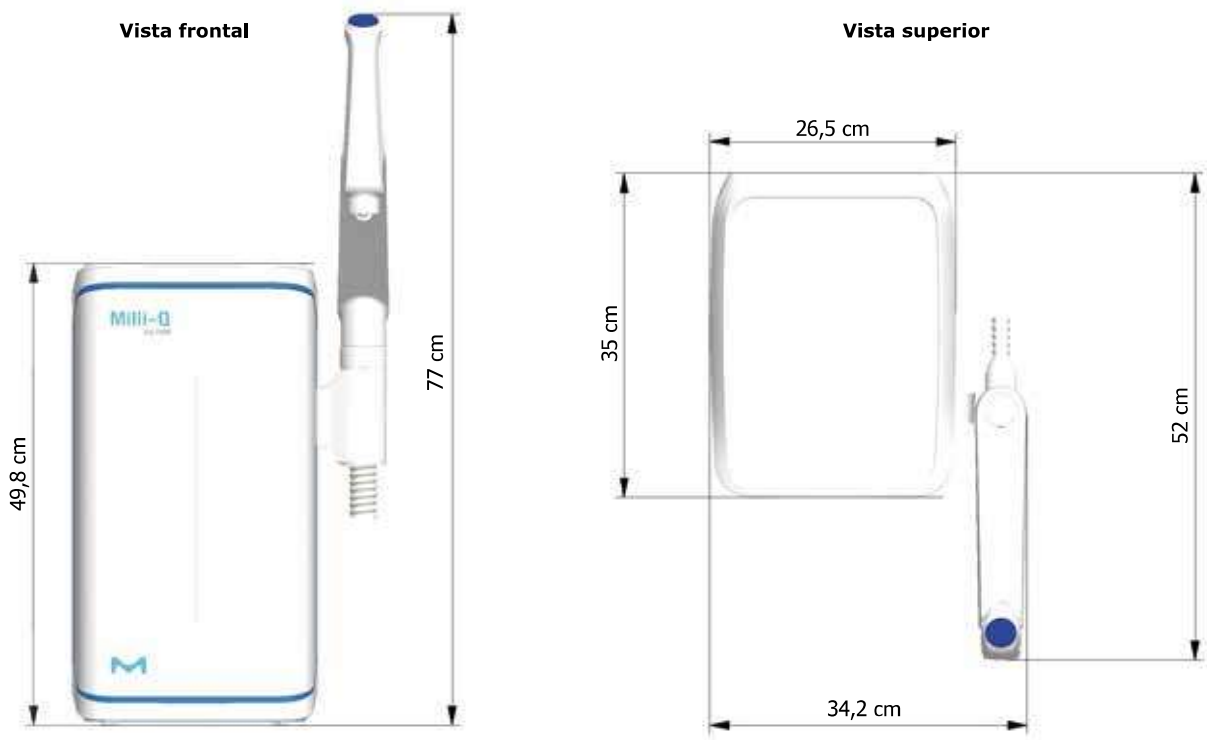
Dispensador Q-POD®



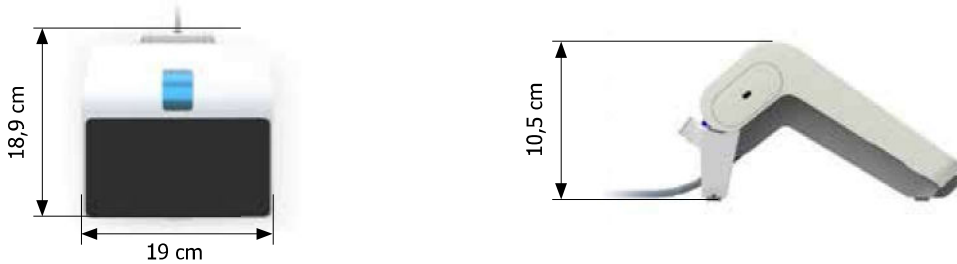
POD-Pak de aplicação

Especificações da unidade de purificação

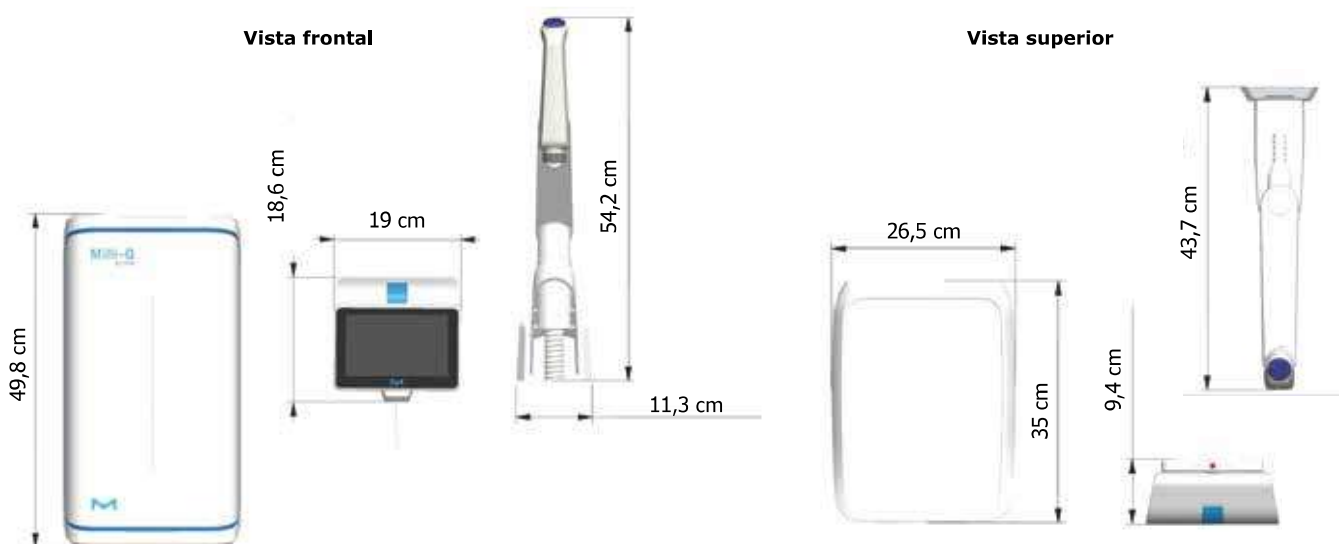
Solução compacta para bancada



Tela sensível ao toque HMI para bancada



Solução de instalação remota em parede



Requisitos de tubulação e conexão

Parâmetro	Descrição
Conexão de água de alimentação	½ pol. GAZ
Distância da entrada da água de alimentação	Máximo 5 m
Distância da unidade de purificação ao dispensador Q-POD® fixado à parede	Máximo 3 m
Entrada da alimentação elétrica	Conexão IEC13
Interruptor LIGAR / DESLIGAR	Disponível na unidade
Entrada do sensor de água	Ajusta-se a um detector de vazamento padrão (N.º do cat. ZWATSENA1)
Entrada Ethernet	IEEE P802.3

Conexões elétricas e especificações

Parâmetro	Descrição
Voltagem da fonte de alimentação elétrica	100 – 240 VAC ± 10%
Frequência da alimentação elétrica	50/60 Hz ± 2 Hz
Potência usada	Máximo 115 VA
Comprimento do cabo de alimentação elétrica	2,5 m, plugue: IEC13 fêmea
Temperatura operacional	4 – 40 °C
Altitude	Até 3000 m

Pesos

Tipo de sistema	Peso seco	Peso bruto (para transporte)	Peso em funcionamento
Unidade de purificação + tela sensível ao toque HMI	12,2 kg*	14,6 kg	16,7 kg*
Tela sensível ao toque HMI	0,58 kg	**	0,58 kg
Kits de montagem da tela sensível ao toque HMI			
• Bancada	0,42 kg	0,56 kg	0,42 kg
• Parede	0,49 kg	1,4 kg	0,49 kg
Dispensador Q-POD®			
• Sistema	1,2 kg	1,5 kg	1,2 kg
• Parede	2,2 kg	2,8 kg	2,2 kg

* Tela sensível ao toque HMI não inclusa.

** Incluído na caixa de transporte com a unidade de purificação.



Especificações da tela sensível ao toque HMI

Descrições e recursos da tela

Parâmetro	Descrição
Tela sensível ao toque capacitiva	Tamanho: 7 pol. (18 cm); Resolução: 800 × 480
Entrada USB	USB 2.0 padrão de alta velocidade
Exibição em 9 idiomas	Alemão / Chinês / Espanhol / Francês / Inglês / Italiano / Japonês / Português / Russo

Conformidade internacional com as especificações de água

Requisitos da água de alimentação

Qualidade da água de alimentação	Água pré-tratada usando tecnologias de eletrodesionização (EDI), desionização (DI), osmose reversa (OR) ou destilação
Pressão*	< 6 bar
Temperatura	5 – 35 °C
Condutividade	≤ 100 µS/cm a 25 °C (como NaCl)
Carbono orgânico total (TOC)	< 50 ppb

* Para pressões abaixo de 0 bar, o sistema operará, mas a vazão do produto poderá ser mais baixa.

Especificações da água ultrapura, tipo 1¹ (do dispensador Q-POD®)

Resistividade ²	18,2 MΩ·cm a 25 °C
Condutividade	0,055 µS/cm a 25 °C
TOC	≤ 5 ppb
Partículas ³	Nenhuma partícula com tamanho > 0,22 µm
Bactérias	< 0,01 UFC/ml (< 10 UFC/l) ⁴ < 0,005 UFC/ml (< 5 UFC/l) ⁵
Pirogênios (endotoxinas) ⁶	< 0,001 UE/ml
RNases ⁶	< 1 pg/ml
DNases ⁶	< 5 pg/ml
Proteases ⁶	< 0,15 µg/ml
Taxa de vazão	Até 2 l/min

1 Esses valores são típicos e podem variar dependendo da natureza e concentração de contaminantes na água de alimentação.

2 A resistividade também pode ser exibida sem compensação de temperatura conforme exigido pela USP.

3 Com filtro Millipak® ou Millipak® Gold.

4 Com filtro Millipak® ou Biopak®.

5 Com filtro Millipak® Gold instalado e usado em capela de fluxo laminar.

6 Com filtro de polimento Biopak®.

Requisitos regulatórios internacionais

Declaração de conformidade da UE - identificador de segurança da UL

O sistema Milli-Q® EQ 7000 foi projetado e fabricado de acordo com a norma internacional e o método de teste definidos pela organização IECCE, segundo o processo do Esquema CB. O processo do Esquema CB foi aplicado para compatibilidade eletromagnética e conformidade de segurança.

O sistema Milli-Q® EQ 7000 também está sujeito ao Programa de obtenção de indicador por listagem na UL e atende aos requisitos para obtenção de indicador e registro a seguir:

- registro na UL, que pode ser verificado no site da UL: www.ul.com
- Acesse o certificado CB: <http://members.iecee.org/>

Também atendemos aos requisitos regulatórios das seguintes organizações:



Informações para pedidos

Sistema	Número do catálogo
Sistema de purificação de água Milli-Q® EQ 7000 e tela sensível ao toque HMI	ZEQ7000T0C
Kit de bancada para a tela sensível ao toque HMI	BTEQ0DKT
Kit de fixação à parede para a tela sensível ao toque HMI	WMEQ0DKT
Kit de montagem no sistema para o dispensador Q-POD® (inclui a unidade Q-POD®)	SMEQ00KT
Kit de fixação à parede para o dispensador Q-POD® (inclui a unidade Q-POD®)	WMEQ0RKT

Tanques de armazenamento de água pura*	Número do catálogo
Conjunto da parte superior do tanque de armazenamento Milli-Q®	TANKT0PA1
Tanque de armazenamento Milli-Q®, 25 l	TANKA025
Tanque de armazenamento Milli-Q®, 50 l	TANKA050
Tanque de armazenamento Milli-Q®, 100 l	TANKA100

* Também compatível com tanques de armazenamento ou circuito de distribuição de polietileno (PE).

Consumíveis de purificação e POD-Paks de aplicação	Número do catálogo
Kit de consumíveis IPAK Meta®/IPAK Quanta®	IPAKKITA1
Filtro Millipak® de 0,22 µm	MPGP002A1
Filtro estéril Millipak® Gold de 0,22 µm	MPGPG02A1
Filtro de polimento Biopak®	CDUFBI0A1
Filtro de polimento LC-Pak®	LCPAK00A1
Filtro de polimento EDS-Pak®	EDSPAK0A1
Filtro de polimento VOC-Pak®	V0CPAK0A1
Lâmpada UV	ZEQ7UVLP0



Para comprar consumíveis facilmente, **digitalize o código QR e converse com um especialista da AlpaX.**

Acessórios	Número do catálogo
Suporte de fixação à parede	SYSTFIXA1
Sensor de água	ZWATSENA1
Pedal	ZEQ7FTPDL
Regulador de pressão interna + Célula de condutividade de alimentação	ZEQ7C0NDC
Regulador de pressão interna	ZF3000810
Cabo do relé de alarme	ZMQ0ALCA1

Milli-Q®

Lab Water Solutions



QUALIDADE. INOVAÇÃO
ETRANSPARÊNCIA

MERCK

Distribuidor
Autorizado



Para mais informações,
**digitalize o código QR e converse com
um especialista da Alpax.**

Criamos uma coleção exclusiva de marcas de produtos para ciências biológicas com experiência incomparável no apoio aos seus avanços científicos.

Millipore. Sigma-Aldrich. Supelco. Milli-Q. SAFC. BioReliance.

© 2022 Merck KGaA, Darmstadt, Alemanha e/ou suas filiais. Todos os direitos reservados. Merck,

o "M" vibrante, Milli-Q, MyMilli-Q, Q-POD, Elix, IPAK Meta, IPAK Quanta, IQnano, Jetpore, Millipak, Biopak, VOC-Pak, EDS-Pak e LC-Pak são marcas comerciais da Merck KGaA, Darmstadt, Alemanha ou de suas filiais. Todas as outras marcas comerciais são de propriedade dos seus respectivos donos. Informações detalhadas sobre marcas comerciais estão disponíveis através de recursos de acesso público.

Lit. N.º MK_BR7180BR